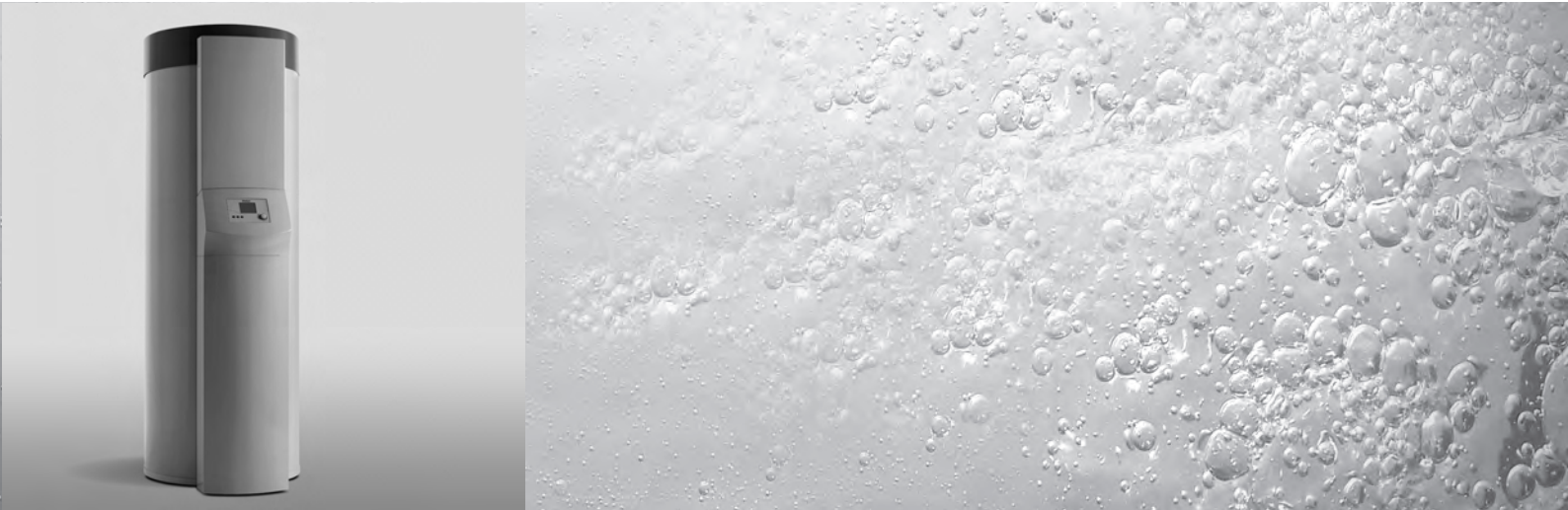


Для експлуатуючої сторони

Опис системи та посібник з експлуатації
auroSTEP plus



Система для приготування гарячої води сонячною енергією

1.250P

2.250P

3.250P

Для експлуатуючої сторони

Опис системи

auroSTEP plus

Зміст

1	Вказівки до документації	2	2.4	Обсяг функцій регулятора для геліоустановки.....	4
1.1	Зберігання документації	2	2.5	Конструкція та функціонування.....	5
1.2	Використовувані символи	2	2.6	Трубопровід геліоустановки.....	8
1.3	Дійсність посібника	2	2.7	Властивості рідини для геліоустановок	8
2	Опис системи	2	2.8	Захист від корозії та морозу геліоустановки	8
2.1	Геліосистема	2	2.9	Пласкі колектори	
2.2	Блок водонагрівача	2		auroTHERM classic VFK 135 D та 135 VD.....	9
2.3	Принцип функціонування	3			

1 Вказівки до документації

2 Опис системи

1 Вказівки до документації

Наведені далі вказівки полегшують користування документацією. У сполученні з даним описом системи та посібником з експлуатації діє додаткова документація.

За ушкодження, викликані недотриманням умов даних посібників, ми не несемо ніякої відповідальності.

Спільно діюча документація

Будь ласка, дотримуйтеся при встановленні auroSTEP plus всіх посібників з установки деталей та компонентів установки. Ці посібники з встановлення додаються до відповідних деталей установки, а також додаткових компонентів.

Дотримуйтеся також всіх посібників з експлуатації, що додаються до компонентів установки.

1.1 Зберігання документації

Зберігайте даний опис системи та посібник з експлуатації, а також всю документацію, що належить до комплексу поставки, таким чином, щоб вона знаходилася під рукою, якщо буде потреба.

При переїзді або продажу приладу передавайте документацію наступному власникові.

1.2 Використовувані символи

При експлуатації пристрою враховуйте вказівки з техніки безпеки, наведені в даному посібнику з експлуатації та встановлення!



Небезпека!

Безпосередня небезпека для життя і здоров'я!



Небезпека!

Небезпека для життя у зв'язку з ураженням електричним струмом!



Небезпека!

Небезпека опіків і ошпарювання!



Увага!

Можлива небезпечна ситуація для встаткування й навколишнього середовища!



Вказівка!

Корисна інформація й вказівки.

- Символ необхідних дій.

1.3 Дійсність посібника

Цей опис системи діє винятково для приладів з наступними артикулними номерами:

Тип приладу	Артикул номер
auroSTEP plus VIH SN 250/3 iP	0010010553

Таб. 1.1 Дійсність посібника

Номер артикула Вашого приладу див. на маркувальній табличці.

2 Опис системи

Цей опис системи призначений для користувача системи auroSTEP plus.

Він містить інформацію про систему і тому слугує додатком до посібника з експлуатації. Опис системи міститься на початку цього посібника, оскільки його слід прочитати перед іншими посібниками.

2.1 Геліосистема

Геліосистема auroSTEP plus використовується для підігрівання питної води на основі сонячної енергії.

Він складається з блока водонагрівача, колекторного поля з 1-3 колекторами та лінії сполучення, що поєднує блок водонагрівача та колекторне поле.

2.2 Блок водонагрівача

Більшість компонентів компактної геліосистеми інтегровані в блок ємнісного нагрівача. Для керування геліоустановкою з функцією додаткового нагріву залежно від потреби для опалювальних приладів Vaillant система оснащена інтегрованим регулятором.

Блоки водонагрівача Vaillant VIH SN 250/3 iP використовуються як накопичувачі геліоустановок з непрямим нагріванням для постачання гарячої води за допомогою сонячної енергії, при чому вони відрізняються за обсягом накопичувача.

Для забезпечення довгого строку служби водонагрівачі та змійовики з боку питної води вкриті емаллю. У якості захисту від корозії кожен з резервуарів має магнієвий захисний анод. Необхідне щорічне технічне обслуговування цього захисного аноду, щоб на довгий час забезпечити захист від корозії.

Сонячні водонагрівачі з непрямим підігрівом працюють у так званій замкнутій системі, тобто водяний обсяг ізольований від атмосфери. При відриванні вентиля розбору гарячої води гаряча вода витискається з накопичувача за рахунок надходження холодної води.

В нижній, холодній зоні знаходиться сонячний теплообмінник. Відносно низька температура води у нижній зоні гарантує оптимальну теплопередачу від контуру геліоустановки воді у водонагрівачі навіть при невеликому сонячному опроміненні. При використанні VIH SN 250/3 iP при необхідності відбувається додаткове нагрівання у другому, окремому накопичувальному контурі.

У протизагріву сонячною енергією додаткове нагрівання гарячої води опалювальним котлом або настінним опалювальним приладом здійснюється у верхній, більш теплій зоні накопичувача. Обсяг готовності додаткового нагрівання складає бл. 95 л для VIH SN 250/3 iP.

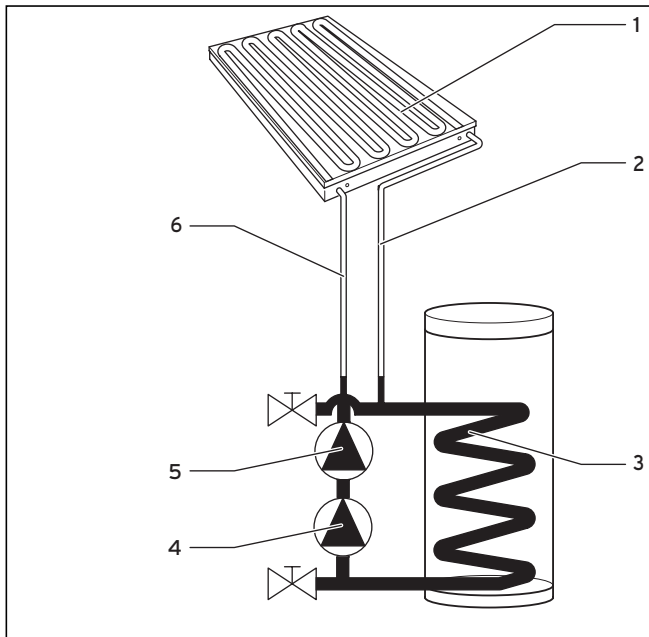
Сонячний водонагрівач оснащено одним або двома насосами, для оптимальної підгонки необхідної кількості циркулюючої води до потужності насосу (лише версія P).

Регулювання номінальних витрат здійснюється регулятором та не потребує ручного налаштування. При встановленні потрібно налаштувати лише те, що стосується системи з одним, двома або трьома колекторами.

2.3 Принцип функціонування

Принцип функціонування геліосистеми auroSTEP plus відрізняється від багатьох інших геліосистем.

Геліосистема auroSTEP plus не повністю заповнена спеціальною рідиною для геліосистем та не знаходиться під тиском. З цієї причини відпадає необхідність у таких деталях, що зазвичай потрібні для геліосистем, як розширювальний бак, манометр та повітровідведення.



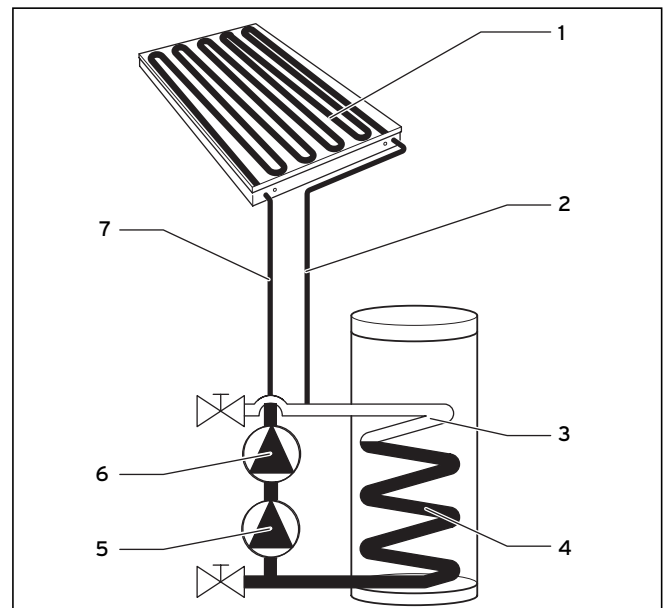
Мал. 2.1 Розподіл рідини для геліосистем геліоустановки під час зупинки насоса колектора.

Пояснення

- 1 Колекторне поле
- 2 Лінія подачі геліоустановки
- 3 Верхня частина змійовика
- 4 Насос колектора 1
- 5 Насос колектора 2 (тільки версія P)
- 6 Зворотна лінія геліоустановки

Під час зупинки насосу(ів) колектора (4, 5) рідина для геліосистем накопичується у змійовику (3), у насосі(ах) колектора та обв'язці геліоустановки у блоці водонагрівача. З цієї причини важливо таким чином встановити колекторне поле (1) та всі труби геліоустановки (2) і (6), щоб рідина для геліоустановок могла стікати по наявному нахилу до блоку водонагрівача. Тоді труби геліоустановки та колекторне поле наповнюються повітрям.

У якості теплоносія використовується спеціальна готова суміш вода-гліколь, якою перед поставкою заздалегідь наповнюється блок водонагрівача.



Мал. 2.2 Розподіл рідини для геліосистем геліоустановки під час роботи насоса колектора

Пояснення

- 1 Колекторне поле
- 2 Лінія подачі геліоустановки
- 3 Верхня частина змійовика
- 4 Нижня частина змійовика
- 5 Насос колектора 1
- 6 Насос колектора 2 (тільки версія P)
- 7 Зворотна лінія геліоустановки

Коли регулятор для геліоустановки вмикає насос колектора (5, 6), насос перекачує теплоносій зі змійовика (4) через зворотну лінію геліоустановки (7) у колекторне поле (1). Там рідина підігрівається та через лінію подачі геліоустановки (2) подається знову до блоку водонагрівача.

Обсяг рідини у тонких трубах геліоустановки та колекторне поле невеликі порівняно з обсягом у товстому змійовику у блоці водонагрівача. З цієї причини рівень теплоносія під час роботи насоса колектора зменшується незначно. У верхній частині (3) змійовика збирається витиснуте з труб геліоустановки та колекторного поля повітря.

При нагріванні системи теплоносій геліоустановки та повітря трохи розширюються. При цьому тиск замкнутого у геліосистемі повітря незначно збільшується. Замкнутий у системі повітряний пухир виконує при цьому задачу компенсаційного баку. Цей тиск необхідний, його категорично заборонено скидувати. З цієї причини у геліосистемі заборонено монтувати повітровідвід. Коли насос колектора працює, теплоносій геліоустановки постійно стикається з повітрям у верхній частині змійовика (3).

З опису принципу функціонування витікає наступне:

- Оскільки протягом холодної пори року у період, коли геліоустановка не працює, у колекторі та трубах геліоустановки знаходиться тільки повітря, заходи захисту від замерзання слід приймати лише для місця встановлення блоку водонагрівача.
- Приписи установки колекторного поля, а також труб геліоустановки, а особливо нахил трубопроводів є основною умовою бездоганного функціонування геліосистеми.
- Обсяг рідини колекторного поля, а також труб геліоустановки необхідно точно підігнати до геліосистеми. З цієї причини не можна відхилятися від значення мінімальної та максимальної довжини труб геліоустановки, не можна використовувати труби геліоустановки з відхиленням внутрішнього діаметра, а також не можна змінювати конструкцію та кількість колекторів.
- Фізичні властивості теплоносія також відносяться до основних умов безперебійної роботи системи. З цієї причини при заміні рідини для геліоустановок слід заливати лише оригінальний теплоносій для геліоустановок від Vaillant без будь-яких присадок.

2.4 Обсяг функцій регулятора для геліоустановки

Геліосистеми autoSTEP plus регулюються інтегрованим регулятором для геліоустановок з мікропроцесорним керуванням. Налаштувати температуру накопичувача у стані готовності або максимальну температуру накопичувача можна на регуляторі.

Інтегрований регулятор для геліоустановок - це повністю оснащена система для регулювання колекторним полем з одним-двома колекторами та одним водонагрівачем.

Для установки регулятор пропонує достатню зону підключень, для індикації даних та введення всіх необхідних параметрів він оснащений елементами керування та великим дисплеєм.

Диференційне регулювання температури

Регулятор для сонячних установок працює за принципом диференційного регулювання температури. Регулятор завжди вмикає насос колектора, коли різниця температур (температура колектора - температура накопичувача) стає більше різниці вмикання.

Регулятор вмикає насос колектора, коли різниця температур (температура колектора - температура накопичувача) стає менше різниці вимикання.

Різниця температур вмикання слідус кривою, збереженою у регуляторі, при чому для систем з одним або двома колекторами існують різні криві.

Функція догрівання

Функція підігріву слугує для збільшення температури у накопичувачі в певне часове вікно до рівня необхідної заданої температури, навіть коли неможливе достатнє отримання сонячної енергії. При цьому можливе додаткове нагрівання через зовнішній теплогенератор. Для підігріву накопичувача можна налаштувати таймер (детальніше див. посібник з експлуатації розділ 4.3.6).

Затримання підігріву

Щоб уникнути непотрібного підігріву зовнішнім теплогенератором, регулятор оснащено функцією затримки підігріву. При цьому підігрів відкладається макс. на 30 хвилин, якщо працює насос колектора, та відповідно до цього відбувається отримання сонячної енергії. Якщо насос колектора все ще не працює, або необхідна температура після закінчення часу затримки не досягнута, відбувається підігрів накопичувача зовнішнім теплогенератором.

Затримка підігріву активується на рівні спеціаліста.

Захист від легіонелл

Для захисту від легіонел монтажному підприємству слід використовувати насос для термічної дезінфекції з приладдя Vaillant.

Функція захисту від легіонел слугує для того, щоб знищувати мікроорганізми в накопичувачі та трубопроводах.

При активованій функції раз у тиждень (середа, 14:00) вода у накопичувачі та відповідних трубопроводах гарячої води нагрівається до температури 70 °С.

Спочатку виконується спроба досягнення заданої температури за 90 хвилин лише за рахунок отримання сонячної енергії. Якщо спроба невдала, захист від легіонел реалізується через зовнішній теплогенератор. Функція захисту від легіонел завершується, коли протягом 30 хвилин вимірюється температура мін. 68 °С.

Спеціаліст активує функцію захисту від легіонел на рівні спеціаліста та налаштовує там, коли повинен здійснюватися нагрів: о 15:30 або наступної ночі о 4:00, щоб можна було використовувати можливо вигідний тариф споживання струму вночі.

Захист блокування насосу

Через 23 години простою насоса всі підключені насоси запускаються приблизно на три секунди, щоб запобігти заїданню насосів.

Календар на рік

Регулятор обладнано календарем на рік, що робить можливим автоматичне перемикання літо/зима. Для активування потрібно лише однократно ввести поточну дату на рівні спеціаліста.

Вказівка!

Будь ласка, врахуйте, що на випадок відмови електроживлення регулятор має запас роботи лише на 30 хвилин. Внутрішній годинник відстає на 30 хвилин, а введення календаря після поновлення подачі живлення не продовжується. В такому випадку необхідно заново налаштувати час та перевірити поточну дату.

Режим наповнення/режим роботи

Для досягнення швидкого заповнення установки після увімкнення насоса колектора регулятор має функцію "Режим заповнення". Кожного разу при увімкненні насос певний час працює у режимі заповнення з налаштованою потужністю. Регулювання по різниці в цей час неактивне, так що насос не вимикається навіть при опусканні значення нижче порогу вимикання. Протягом перших 20 с насос колектора 1 розганяється на 50 % своєї потужності, потім, якщо встановлені (лише для версії P), вмикається насос колектора 2 на 50 % своєї потужності. Протягом наступних 20 секунд насос колектора 1 набирає 100 % потужності. Насос колектора 2 (тільки версія P) набирає 100 % своєї потужності так само. Таким чином, насос або насоси решту часу в режимі заповнення працюють на 100 % своєї потужності, що гарантує заповнення системи.

По завершенню режиму заповнення починається режим роботи. Щоб уникнути передчасного вимикання насосів колектора при мінімальному отриманні сонячної енергії, насоси працюють спочатку 12 хвилин, тоді як система регулювання за різницею визначає оптимальну потужність. По закінченню цього часу система регулювання за різницею визначає час роботи та потужність інших насосів колектора. При цьому потужність насосів підвищується, якщо різниця температури між датчиком колектора та нижнім датчиком температури водонагрівача під час роботи збільшується. При падінні цієї різниці температури потужність насосів зменшується.

Функція "Вечірка"

При активуванні функції вечірка розблоковується функція підігріву, тобто постійно підтримується налаштоване значення накопичувача, при потребі шляхом підігріву.

Одноразовий підігрів

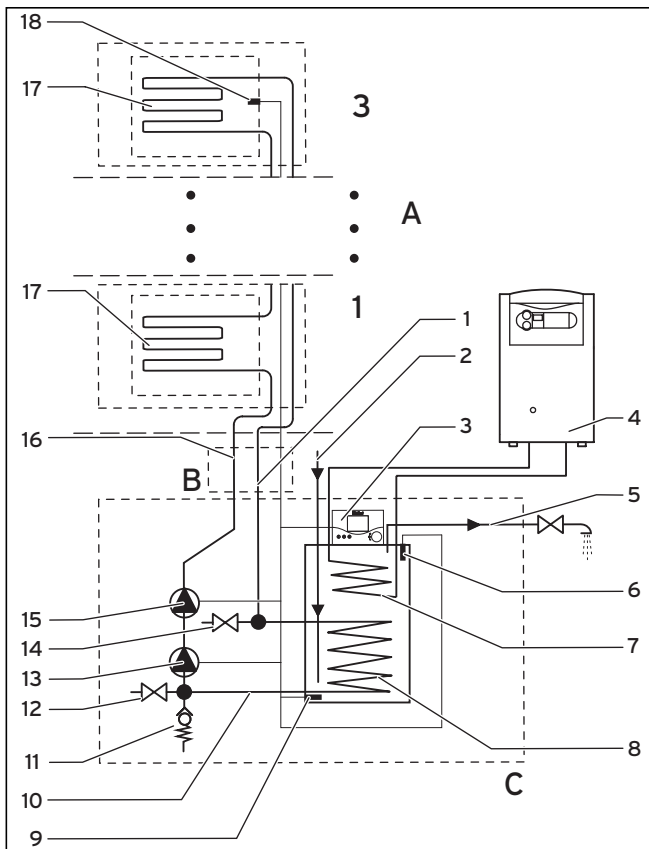
При активуванні одноразового підігріву вода у накопичувачі однократно нагрівається до налаштованого заданого значення.

Функція "Відпустка"

При активуванні цієї функції для налаштованого часу відпустки (1...99 днів) режим експлуатації виставляється на *OFF*. При цьому деактивується як отримання сонячної енергії, так і функція підігріву.

2.5 Конструкція та функціонування

Геліосистема Vaillant auroSTEP plus - це термічна геліосистема для отримання гарячої води. При простій геліосистемі теплоносієм стікає з колекторів та трубопроводів назад у сонячний водонагрівач. Таким чином запобігається пошкодження геліосистемі морозом та перегрівом. Додатковий захист від замерзання забезпечується при використанні у якості теплоносія суміші вода-гліколь.



Мал. 2.3 Основні компоненти системи autoSTEP plus з водонагрівачем VIH SN 250/3 iP (принципова схема без приладдя підключення)

Пояснення

- 1 Лінія подачі геліоустановки
- 2 Водопровід холодної води
- 3 Регулятор
- 4 Опалювальний прилад
- 5 Водопровід гарячої води
- 6 Верхній щуп накопичувача
- 7 Нагрівальний теплообмінник
- 8 Сонячний теплообмінник
- 9 Нижній щуп накопичувача
- 10 Інтегрована обв'язка геліоустановки
- 11 Запобіжний клапан
- 12 Нижній кран для наповнювання бака/зливний кран
- 13 Насос колектора
- 14 Верхній кран для наповнювання бака/зливний кран
- 15 Насос колектора (тільки версія P)
- 16 Зворотна лінія геліоустановки
- 17 Колектори
- 18 Датчик колектора

Система складається з трьох основних компонентів:

- A: 1-3 колектора,
- B: ізольована обв'язка та
- C: сонячний водонагрівач з інтегрованим(и) насосом(ами) та регулятором.

Колектори A

Стосовно колекторів йдеться про плоскі колектори autoTHERM VFK 135 D (17) або autoTHERM VFK 135 VD (доступні не на всіх ринках) з абсорбером змійовика. Монтований у колекторі щуп (18) вимірює температуру колектора.

Обв'язка B

Обв'язка системи складається з лінії подачі (1) та зворотної лінії (16). У будинку лінії встановлюються поруч одна з одною у одній ізоляції, у яку також загорнутий провід щупа колектора (18). Ця група вузлів також називається "мідна труба геліоустановки 2 в 1". Для встановлення з'єднання на даху мідна проводка звільнюється від ізоляції, відповідним чином обрізається, вкривається окремою ізоляцією, а потім закріплюється на колекторі через обтискове резервне з'єднання.

Вказівка!

Через розміри трубопроводу використовуйте для обв'язки системи винятково мідну трубу з внутрішнім діаметром 8,4 мм. Фірма Vaillant рекомендує використовувати "Мідну трубу геліоустановки 2 в 1", яка легко монтується, що наявна у якості приладдя, довжиною 10 м (арт. № 302 359) або 20 м (арт. №. 302 360), з якою система працює оптимально та безпечно.

Сонячний водонагрівач C

Обсяг заповнення бівалентного водонагрівача VIH SN 250/3 iP складає прибіл. 250 л. Він обладнаний двома теплообмінниками. Сонячний теплообмінник (8) знаходиться у нижній частині водонагрівача. Цей теплообмінник сполучений з контуром колектора. Нагрівальний теплообмінник (7) у верхній частині слугує для додаткового нагрівання підключеним опалювальним приладом (5) при недостатньому сонячному опроміюванні. Обидва щупа нагрівача (6) та (9) повідомляють відповідно зняті значення температури регулятора (3), інтегрованому у накопичувач. Інші інтегровані у блок накопичувача деталі: насос колектора (13, 15), що забезпечує циркуляцію теплоносія по контуру геліоустановки, запобіжний клапан (11) та два крани наповнення/спорожнення (12) та (14). Накопичувач автоматично поповнює запас питної води, яка поступає через водопровід холодної води (2) та нагріта витікає через водопровід гарячої води (5).

Контур геліоустановки

Контур геліоустановки включає у себе 1-3 колектори (17), найвищий вихідний отвір труби яких сполучено з лінією подачі мідної труби геліоустановки (1). Інший кінець цього трубопроводу сполучено з верхнім патрубком сонячного теплообмінника (8). Нижній патрубок сонячного теплообмінника через частину інтегрованої у накопичувач обв'язки геліоустановки (10) веде до сторони всмоктування насоса колектора (13, 15). Насос(и) перекачує(ють) теплоносій для геліоустановки у зворотну лінію мідної труби геліоустановки (16), сполученої з найнижчим патрубком колекторного поля (17).

У інтегрованій у накопичувач обв'язці геліоустановки (10) знаходяться також крани заповнення та спорожнення (12) і (14), а також запобіжний клапан (11).

У контурі геліоустановки знаходиться суміш з теплоносія та повітря. Теплоносій складається з попередньо підготованої суміші вода-гліколь, яка містить також інгібітори. Заливається рівно стільки теплоносія, щоб при увімкненій системі теплоносій знаходився лише у сонячному теплообміннику (8). Колектори (17) та мідні труби лінії подачі геліоустановки (1) і (16) наповнені лише повітрям.

Немає необхідності встановлювати розширювальний бак у контурі геліоустановки, оскільки цей контур заповнено теплоносій не повністю. Більше того, у контурі знаходиться досить повітря, яке може компенсувати обсягове розширення нагрітого теплоносія. Тому повітрі у контурі надається функціональне значення. Оскільки повітря обов'язково повинне залишитися у системі, на геліосистемі не можна встановлювати вентиль для випуску повітря.

Принцип роботи геліосистеми

Коли різниця температур між щупом колектора (18) та нижнім щупом накопичувача (9) перевищує певну межу, вмикається насос колектора (13, 15). Він перекачує теплоносій з сонячного теплообмінника (8) через зворотну лінію мідної труби геліоустановки (15), колектори (17) та лінію подачі мідної труби (1) назад у теплообмінник накопичувача.

Повітря, яке ще до цього знаходилося у колекторах (17), витискається з колекторів та через лінію подачі мідної труби геліоустановки (1) скеровується у сонячний теплообмінник (8). Потім більша частина повітря збирається у верхніх петлях змійовика сонячного теплообмінника. Другий сонячний теплообмінник залишається заповненим теплоносій, оскільки ємність колекторів (17) та мідних труб геліоустановки (1) і (16) менша ємності сонячного теплообмінника (8) у накопичувачі. Щойно колектор (17) та мідні труби геліоустановки (1) та (16) заповнені теплоносій, потужність насоса зменшується, оскільки через занадто малий діаметр труб геліосистеми стовпчики рідини, які піднімаються та опускаються, взаємно компенсуються. Тому насос повинен подолати ще лише гідравлічну протидію системи.

Коли потім, через певний час роботи, різниця температур між щупом колектора (18) та нижнім щупом накопичувача (9) стає нижче температури, встановленої відповідно до збереженої кривої, регулятор (3) вимикає насос колектора, а теплоносій спрямовується через зворотну лінію мідної труби геліоустановки (16) та насос знову до сонячного теплообмінника (8). Одночасно повітря, що знаходиться у верхній частині теплообмінника, витискається назад через лінію подачі мідної труби

геліоустановки (1), колектори (17) та зворотну лінію мідної труби геліоустановки (16).

Оснащення

Водонагрівач геліоустановки постачається повністю у зібраному стані та перед поставкою замовнику наповнюється теплоносій для сонячних колекторів. Таким чином, перед введенням у експлуатацію заповнення не потрібне.

Для забезпечення довгого строку служби резервуар та змійовики з боку води вкриті емаллю. Для захисту від корозії у якості аноду протекторного захисту серійно встановлюється магнієвий анод. Необхідне щорічне технічне техобслуговування цього захисного аноду, щоб на довгий час забезпечити захист від корозії.

Захист від замерзання

Якщо водонагрівач довгий час не працює у неопалюваному приміщенні (відпустка взимку тощо), його необхідно цілком спорожнити, щоб уникнути пошкоджень, викликаних морозом. Також при цьому зверніть увагу на спорожнення додаткового нагріву, що знаходиться всередині теплообмінника, оскільки у ньому немає захищеного від замерзання теплоносія.

Захист від ошпарювання

Температура води у накопичувачі залежно від вкладу сонячної енергії та додаткового нагрівання може доходити до 80 °C.



Небезпека!

Небезпека опіків

Якщо температура води на точках розбору води вище 60 °C, існує небезпека отримання опіків. Встановіть термостатний змішувач у водопровід, як описано у посібнику з встановлення та техобслуговування. Перевірте температуру в точці відбору гарячої води і установіть термостатний змішувач на < 60 °C.

Додаткове нагрівання

У дні коли сонячного опромінення недостатньо для підігріву води у накопичувачі, слід додатково підігрівати воду у водонагрівачі опалювальним приладом. Опалювальним приладом керує при цьому інтегрований у водонагрівач регулятор. Сонячний водонагрівач VIH SN 250/3 iP можна використовувати у сполученні з опалювальними котлами Vaillant не старше 7 років.

Водонагрівачі з непрямым підігрівом працюють у так званій замкнутій системі, тобто водяний обсяг ізольований від атмосфери. При відкритті вентиля розбору питної води, питна вода витискається з водонагрівача за рахунок надходження холодної води.

Нагрівання питної води здійснюється наступним чином: Сонячний теплообмінник монтовано у нижній, холодній зоні водонагрівача, і за рахунок свого горизонтального витого трубопроводу він підтримує витіснення тепла нагору. Відносно низька температура води у нижній зоні накопичувача гарантує оптимальну тепловіддачу від контуру геліоустановки воді у накопичувачі навіть при невеликому сонячному опроміненні.

При використанні блока сонячного водонагрівача додаткове нагрівання гарячої питної води здійснюється опалювальним котлом або газовим настигним опалювальним приладом - інакше, ніж при нагріванні за рахунок сонячної енергії - у верхній, більш теплій зоні водонагрівача. Обсяг готовності для VIH SN 250/3 іР складає бл. 95 л.

2.6 Трубопровід геліоустановки

Геліоустановка Vaillant - це закрыта гідравлічна система, в якій передача тепла споживачу може відбуватись тільки через теплообмінник на основі спеціальної рідини-теплоносія геліосистеми. Приймайте до уваги наступні передумови для забезпечення бездоганної роботи з максимальним використання енергії:

- Для обв'язки геліоустановки дозволяється використовувати лише мідну трубу з внутрішнім діаметром 8,4 мм. Рекомендуємо для простого та швидкого монтажу використовувати оптимально розраховану для усієї системи "мідну трубу геліоустановки 2 в 1", що існує в наявності як приладдя довжиною 10 м (арт. № 302 359) для встановлення на горищі або 20 м (арт. № 302 360) для встановлення у підвалі. При використанні "мідної труби геліоустановки 2 в 1" обидві мідні труби лінії подачі та відведення вже ізольовані і додатково ще інтегровано провід для щупа колектора.
- Можна використовувати лише різьбові з'єднання з обтискними кільцями, для яких виробник дозволив температуру до 200 °С. Також і тут рекомендуємо використовувати обтискні різьбові з'єднання, що відносяться до приладдя "мідної труби геліоустановки 2 в 1" довжиною 10 м (арт. № 302 359) та "мідної труби геліоустановки 2 в 1" 20 м (арт. № 302 360)!



Небезпека!

Небезпека для життя у зв'язку з поразкою електричним струмом!

Для вирівнювання потенціалів необхідно заземлити контур геліоустановки. Для цього прикріпіть, наприклад, хомути для заземлення труби до труб контуру геліосистеми і з'єднайте мідним кабелем 16 мм² хомути з потенціальною шиною.

Якщо в будинку є захист від блискавки, приєднайте до нього колектори.

2.7 Властивості рідини для геліоустановок

Нижченаведені дані відносяться до рідини для геліоустановок Vaillant.

Теплоносій для сонячних колекторів Vaillant є готовим до використання засобом для захисту від морозу і корозії. Вона має надзвичайно високу температуростійкість і може використовуватись з плоскими колекторами Vaillant. Через це рідина для геліоустановок має високу теплоємність. Інгібітори забезпечують при використанні різних металів надійний захист від корозії.



Увага!

Небезпека заподіяння збитку.

Якщо теплоносій для сонячних колекторів Vaillant використовується з водою або іншими рідинами, колектори або інші компоненти установки можуть бути зруйновані корозією або морозом. Заповнюйте установку тільки оригінальним теплоносієм для сонячних колекторів Vaillant.

В герметично закритому резервуарі рідина Vaillant може зберігатись необмежений час.

Контакт зі шкірою, як правило, не є небезпечним, при потрапінні в очі можливе легке подразнення, тому необхідно відразу промити очі водою. Будь ласка, дотримуйтеся даних, наведених у паспорті безпеки у розділі 3.1.2 Посібника з установки та технічного обслуговування.

2.8 Захист від корозії та морозу геліоустановки

Щоб захистити геліоустановку від морозу та корозії, її потрібно залити нерозбавленою рідиною для геліоустановок Vaillant.



Вказівка

Заповнивши попередньо установку рідиною для геліоустановок Vaillant, Ви зможете досягнути її стійкості до морозу -28 °С. Навіть при нижчих температурах пошкодження від морозу настануть не відразу, оскільки ефект вибуху води знижений. Перевірте дію морозозахисту після заповнення установки, а потім перевіряйте його один раз на рік.

Для швидкої і простої перевірки рекомендується використовувати рефрактометр Vaillant.

Далі застосовується класичний пристрій для перевірки захисту від замерзання.

Дотримуйтеся посібника з експлуатації, що додається.

2.9 Плaskі колектори auroTHERM classic VFK 135 D та 135 VD

Безпека



Небезпека!

Небезпека отримання опіків!

Температура колекторів усередині при інсоляції досягає 200 °С. Зніміть заводську сонцезахисну плівку лише після введення геліосистеми в експлуатацію.

Небезпека!

Небезпека отримання опіків!

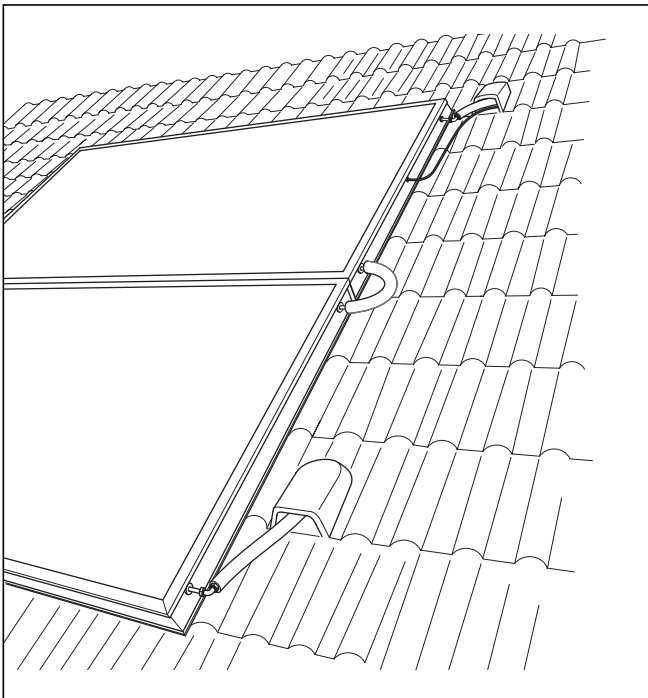
Температура колекторів усередині при інсоляції досягає 200 °С.

Тому утримайтесь від виконання технічного обслуговування в умовах падіння на колектор прямих сонячних променів.

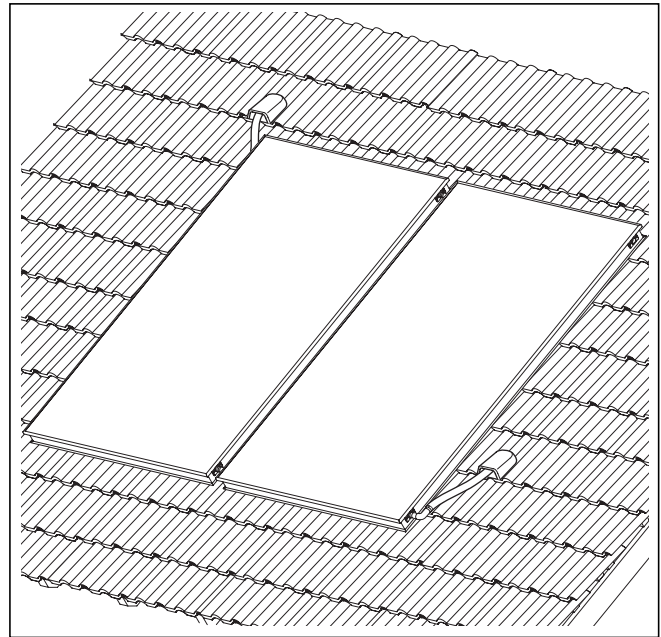


Вказівка!

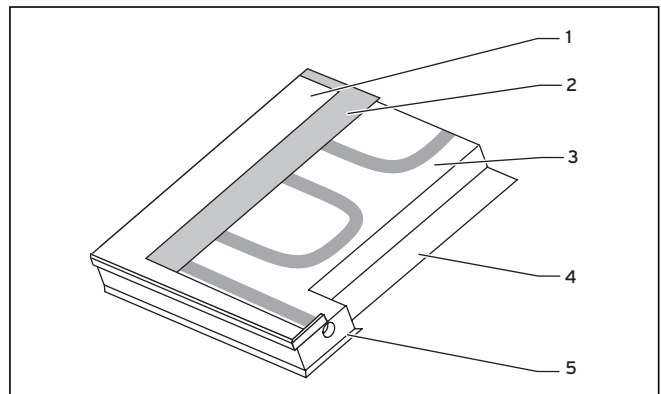
У геліосистеми auroSTEP plus колектори VFK 135 D дозволено монтувати лише у горизонтальному положенні, а колектори VFK 135 VD (доступні не на всіх ринках) - лише у вертикальному.



Мал. 2.4 2-е колекторне поле auroTHERM classic VFK 135 D, монтаж на даху



Мал. 2.5 2-е колекторне поле auroTHERM classic VFK 135 VD (доступне не на всіх ринках), монтоване на даху.



Мал. 2.6 Розріз плоского колектора Vaillant auroTHERM classic VFK 135 D

Пояснення

- 1 Сонячне безпечне скло
- 2 Абсорбер
- 3 Ізоляція з мінеральної вати
- 4 Задня стінка
- 5 Алюмінієва рама

2 Опис системи

Плaskий колектор auroTHERM classic VFK 135 D фірми Vaillant складається зі стійкої до морської води алюмінієвої рами та алюмінієвого поглинача з вибірковим вакуумним напленням, а також сонячним безпечним склом. Колектори мають температуростійку, вільну від фреонів ізоляцію з мінеральної вати для довгострокової теплової ізоляції.

Всі патрубki для гнучкого монтажу колектора VFK 135 D були виконані для паяних сполучень або рекомендованих фірмою Vaillant різьбових з'єднань з обтискними кільцями.

Всі патрубki для гнучкого монтажу колектора VFK 135 VD (доступно не на всіх ринках) були виконані для паяних сполучень або рекомендованих фірмою Vaillant різьбових з'єднань з обтискними кільцями.

Дякуючи інтегрованій по середині втулці та симетричній внутрішній конструкції поле колектора можна розташувати по-різному.

Для експлуатуючої сторони

Посібник з експлуатації

auroSTEP plus

Зміст

1	Вказівки до документації	2		
1.1	Зберігання документації.....	2		
1.2	Використовувані символи.....	2		
1.3	Дійсність посібника.....	2		
1.4	Маркірувальна табличка.....	2		
1.5	Маркування SE.....	2		
2	Техніка безпеки	2		
3	Вказівки до експлуатації	3		
3.1	Гарантійне й сервісне обслуговування.....	3		
3.2	Гарантійні умови.....	3		
3.3	Загальні вказівки.....	4		
3.4	Використання за призначенням.....	4		
3.5	Вимоги до місця встановлення.....	5		
3.6	Догляд.....	5		
3.7	Вторинна переробка й утилізація.....	5		
3.7.1	Прилад.....	5		
3.7.2	Сонячні колектори.....	5		
3.7.3	Упаковка.....	5		
3.8	Поради щодо економії енергії.....	5		
4	Управління	6		
4.1	Огляд елементів управління.....	6		
4.2	Заходи перед введенням в експлуатацію.....	6		
4.3	Уведення до експлуатації.....	6		
4.3.1	Управління діями оператора.....	6		
4.3.2	Огляд дисплея.....	7		
4.3.3	Види дисплеїв.....	7		
4.3.4	Основний експлуатаційний рівень.....	8		
4.3.5	Довідковий рівень.....	9		
4.3.6	Рівень програмування.....	9		
4.3.7	Спеціальні функції.....	10		
4.4	Повідомлення про помилку.....	11		
4.5	Усунення неполадок.....	11		
4.6	Вивід з експлуатації.....	11		
4.7	Морозозахист.....	12		
4.8	Техобслуговування й служба технічної підтримки.....	12		
4.9	Перевірка запобіжного клапану.....	13		

1 Вказівки до документації

2 Техніка безпеки

1 Вказівки до документації

Наведені далі вказівки полегшують користування документацією. Разом з даним посібником з експлуатації дійсна також інша документація.

За ушкодження, викликані недотриманням умов даних посібників, ми не несемо ніякої відповідальності.

Спільно діюча документація

Під час експлуатації auroSTEP plus дотримуйтеся всього посібника з експлуатації вузлів і компонентів установки. Ці посібники з експлуатації додаються до відповідних деталей системи, а також додаткових компонентів.

1.1 Зберігання документації

Зберігайте даний посібник з експлуатації, а також всю документацію, що належить до обсягу поставки, таким чином, щоб вона знаходилася під рукою у разі потреби.

При переїзді або продажу приладу передавайте документацію наступному власникові.

1.2 Використовувані символи

При користуванні приладом дотримуйтеся вказівок з техніки безпеки, що містяться в даному посібнику з експлуатації!



Небезпека!

Безпосередня небезпека для життя і здоров'я!



Небезпека!

Небезпека для життя у зв'язку з ураженням електричним струмом!



Небезпека!

Небезпека опіків і ошпарювання!



Увага!

Можлива небезпечна ситуація для встаткування й навколишнього середовища!



Вказівка!

Корисна інформація й вказівки.

- Символ необхідних дій.

1.3 Дійсність посібника

Цей посібник з експлуатації діє винятково для приладів з наступними артикульними номерами:

Тип приладу	Артикул номер
auroSTEP plus VIH SN 250/3 iP	0010010553

Таб. 1.1 Дійсність посібника

Номер артикула Вашого приладу див., будь ласка, на маркувальній табличці.

1.4 Маркірувальна табличка

На геліосистеми auroSTEP plus маркувальні таблички розташовані на колекторі та на блоці накопичувача.

1.5 Маркування CE

Позначення символом CE вказує на те, що геліосистема auroSTEP plus задовольняє основні вимоги директив ЄС.

2 Техніка безпеки

Геліосистеми auroSTEP plus фірми Vaillant сконструйовані й виготовлені за останнім словом техніки з урахуванням загально визнаних правил техніки безпеки. Проте, при неправильному використанні може виникати небезпека для здоров'я й життя користувача або третіх осіб і небезпека руйнування пристроїв і інших матеріальних цінностей.



Увага!

Компоненти системи auroSTEP plus дозволяється використовувати лише для підігріву питної води. Якщо вода не відповідає даним норм NBN для установок питної води, не виключаються пошкодження приладу корозією.

Установка

Монтаж геліосистеми auroSTEP plus повинен бути виконаний кваліфікованим фахівцем, що відповідає за виконання існуючих приписів, правил і директив.

Ми надаємо заводську гарантію лише, якщо установка здійснюється акредитованим спеціалізованим підприємством. Він також уповноважений проводити огляди/техобслуговування, а також зміни накопичувачів.

Запобіжний клапан та продувний трубопровід

Кожен раз при нагріванні гарячої води у накопичувачі збільшується обсяг води, тому кожен з водонагрівачів слід обладнати запобіжним клапаном та продувочним трубопроводом.

Під час опалення з продувочного трубопроводу виходить вода.



Вказівка!

При наявності розширювального баку для гарячої води під час опалювання вода не виходить з продувочного трубопроводу.



Увага!

Небезпека заподіяння збитку. Якщо закритий запобіжний клапан або закритий продувочний трубопровід, у водонагрівачі геліоустановки може виникати надлишковий тиск, який призводить до пошкодження водонагрівача. Не закривайте ніколи запобіжний клапан або продувочний трубопровід.



Небезпека!

Небезпека одержання опіків.

Температура на виході з запобіжного клапану або продувочного трубопроводу може сягати 80 °С.

Не торкайтеся до цих деталей або до води, яка витікає з них.

Небезпека замерзання

Якщо ви залишаєте водонагрівач непрацюючим довгий час у неопалюваному приміщенні (наприклад, відпустка узимку тощо), його необхідно попередньо повністю спорожнити.

Зміни

За жодних обставин заборонено вносити зміни у компоненти системи. (Виняток є зміни, які описано у цьому посібнику.)



Увага!

Небезпека одержання травм і матеріального збитку через неправильно виконані зміни!

Ні за яких обставин не здійснювати втручання або маніпуляції на водонагрівачі або регуляторі, на лініях підведення води та струму, на продувочному трубопроводі, на запобіжному клапані для води у водонагрівачі або інших частинах установки.

Негерметичність

При виявленні негерметичності в зоні лінії гарячої води між накопичувачем та водорозбірними точками негайно закрийте монтований на місці запірний вентиль холодної води й зверніться до свого фахівця, щоб він усунув негерметичність.

3 Вказівки до експлуатації

3.1 Гарантійне й сервісне обслуговування

Актуальну інформацію по організації, що здійснює гарантійне та сервісне обслуговування продукції Vaillant, Ви можете отримати по телефону "гарячої лінії" та по телефону представництва фірми Vaillant, зазначеними на зворотній стороні обкладинки інструкції. Див. також інформацію на Інтернет-сайті.

3.2 Гарантійні умови

Умови гарантії виробника Vaillant для сонячного водонагрівача auroSTEP plus VIH та VEN.

Vaillant гарантує, що придбаний вами високоякісний прилад не має заводського браку.

На продукцію поширюється гарантія виробника:

- **5 років на накопичувальний резервуар;**
- **2 роки на інші компоненти (електроніка, насоси, гідравлічна система, корпус тощо).**

Ця гарантія не замінює та не обмежує місцеві законодавчі акти, а діє як доповнення. Ви можете також використовувати її замість своїх законних претензій до продавця (зазвичай монтажника) щодо дефектів виробу.

Гарантія поширюється лише на зазначені вище ємнісні водонагрівачі для геліоустановок auroSTEP plus VIH та VEN (далі "ємнісний водонагрівач для геліоустановок"), які придбано в Україні і введено у експлуатацію кваліфікованим спеціалізованим підприємством. Гарантія діє лише при виконанні кваліфікованими спеціалістами призначеного щорічного технічного обслуговування як ємнісного водонагрівача для геліоустановок, так і всієї системи опалення відповідно до приписів з технічного обслуговування. На приладдя гарантія не поширюється.

В іншому діють описані далі умови.

Гарантійний термін починається з дня монтажу системи; та складає мінімум 5 років або 2 роки (див. вище) з дня купівлі водонагрівача для геліоустановок.

3 Вказівки до експлуатації

При появі несправностей або дефектів у матеріалах та продукції протягом гарантійного терміну вони будуть безплатно усунуті нашою сервісною службою. Ремонт або заміна водонагрівача для геліоустановок виконуються на розсуд нашої сервісної служби. Якщо ємнісний водонагрівач для геліоустановок на момент звернення стосовно несправності вже не виготовляється, замовнику буде надано аналогічний виріб. Надання послуг за гарантією не є підставою для продовження гарантійного терміну.

Ви повинні створювати всі умови для безперешкодного виконання сервісною службою необхідних робіт у зазначений термін. Зокрема, ви повинні надавати доступ до ємнісного водонагрівача для геліоустановок. Витрати, що виникають у результаті цього, несете ви.

Гарантія поширюється лише на дефекти матеріалів та на виробничий брак. Гарантія не поширюється на несправності, які виникли:

- у результаті монтажу ємнісного водонагрівача для геліоустановок в місце, що не підходить для його експлуатації;
- у результаті монтажу або взаємодії з деталями, не атестованими Vaillant;
- у результаті неграмотного керування системою, помилок при її конфігурації та монтажі;
- у результаті неправильно виконаного підключення або монтажних робіт, а також у ході неправильного користування обладнанням при проведенні таких робіт;
- у результаті неправильно виконаного спустошення/заповнення контуру геліоустановки;
- у результаті недотримання посібника з монтажу та експлуатації;
- у результаті недотримання приписів Vaillant щодо технічного обслуговування ємнісних водонагрівачів для геліоустановок та геліосистем, зокрема магнієвого захисного анода;
- у результаті експлуатації обладнання у несприятливих умовах навколишнього середовища та в результаті відхилень від специфікації продукції, посібників з експлуатації або умов експлуатації, наведених на фірмовій табличці;
- у результаті стихії (наприклад, землетрусу, урагану, смерчу, виверження вулкану, повені, потрапляння блискавки, непрямого потрапляння блискавки, снігопаду, лавини, замерзання, зсуву, ураження комахами) та інших непередбачених обставин.

При проведенні робіт на ємнісному водонагрівачі для геліоустановок не нашими спеціалістами або некваліфікованим сервісним підприємством гарантія втрачає свою силу. Це стосується також випадків, коли ємнісний водонагрівач для геліоустановок підключається до обладнання, не атестованого Vaillant.

Претензії по гарантії, що виходять за рамки безкоштовного усунення несправностей, наприклад відшкодування збитків, не приймаються.

Важливо!

Підтвердженням гарантійних вимог для нашої сервісної служби є товарний чек або рахунок спеціалізованого підприємства. Будь ласка, акуратно зберігайте їх!

3.3 Загальні вказівки

Страховання

При страхуванні рекомендується зазначити геліосистему як критерій, що збільшує вартість, і особливо застрахувати на випадок удару блискавкою. Крім того у окремих небезпечних районах може бути доцільним страхування на випадок побиття градом.

Блок водонагрівача та геліоустановка



Небезпека!

Небезпека отримання опіків

Елементи системи, що проводять теплоносії для сонячних колекторів, такі як колектори, трубопроводи геліоустановки та трубопроводи гарячої води, у режимі роботи від геліоустановки сильно нагріваються.

Перевіряйте їх температуру, перед тим як торкнутися до таких елементів.



Увага!

Небезпека одержання травм через неправильно виконані зміни!

Неналежні модифікації геліоустановки можуть призвести до виходу пари, виникнення небезпеки вибуху або до пошкодження установок.

Забороняється вносити зміни у водонагрівач та регулятор, лінії підведення води та струму (якщо є), на лінії скидання та на запобіжному клапані.

Після одноразового налаштування установка працює автоматично. Можливості налаштування див. у розділі 4. Для бездоганної роботи вашої геліоустановки від Vaillant дотримуйтеся, будь ласка, наступних вказівок:

- Ніколи не вимикайте установку, навіть у випадку відпустки або, якщо вам здається, що виникла помилка. Неодмінно дотримуйтесь для цього вказівок, наведених у розділі 4.4 та 4.5.
- Не виймайте запобіжник.
- Ні в якому випадку не заповнюйте контур колектора самостійно.

3.4 Використання за призначенням

Геліосистему Vaillant auroSTEP plus сконструйовано за останнім словом техніки й з урахуванням загально визнаних правил техніки безпеки.

Проте, при неналежному використанні або використанні не за призначенням може виникати небезпека для здоров'я й життя користувача або третіх осіб, а також небезпека руйнування приладів та інших матеріальних цінностей.

Компоненти геліосистеми auroSTEP plus не призначені для використання людьми (в т.ч. дітьми) з обмеженими фізичними, сенсорними або розумовими здібностями чи з недостатнім досвідом і/або недостатніми знаннями. Це можливо лише у випадку контролю з боку людини, що несе відповідальність за їх безпеку, або при отриманні від неї інструкцій щодо керування компонентами геліосистеми auroSTEP plus.

Необхідно слідкувати, щоб діти не гралися з компонентами геліосистеми auroSTEP plus.

Геліосистеми Vaillant auroSTEP plus слугують винятково для постачання нагрітої макс. до 80 °C питної води у домашньому господарстві та професійній сфері відповідно до NBN норм для установок питної води.

Інше використання, або таке, що виходить за його межі, вважається використанням не за призначенням. За uszkodження, що виникають внаслідок цього, виробник/постачальник відповідальності не несе. Вся відповідальність лежить тільки на користувачі.

До використання за призначенням належить також дотримання вимог посібника з установки і експлуатації, а також всієї іншої дійсної документації, і дотримання умов огляду і техобслуговування.



Увага!

Будь-яке неправильне використання заборонене!



Небезпечно!

Небезпека одержання опіків.

Температура на виході водорозбірних точок водонагрівача auroSTEP plus може сягати 80 °C.

Перевіряйте температуру води, що витікає, перед тим як торкнутися до неї.

3.5 Вимоги до місця встановлення

Місце установки повинне було бути повністю захищене від замерзання. Якщо Ви не можете цього забезпечити, то дотримуйтесь зазначених в розділі заходів для морозозахисту (див. розділ 4.7).



Вказівка!

Немає необхідності в дотриманні відстані між приладом і деталями з горючих матеріалів, тому що на поверхні корпусу досягається більш низьке значення температури, ніж максимально припустиме значення 85 °C.

Над блоком водонагрівача необхідно залишити вільний проміжок мінімум 35 сантиметрів, щоб при щорічному технічному обслуговуванні приладу можна було замінювати магнієвий захисний анод.

3.6 Догляд

Доглядайте за зовнішніми частинами вашого блоку водонагрівача вологою ганчіркою (можливо просоченою мильною водою).



Вказівка!

Щоб не пошкодити облицювання приладу, будь ласка, ніколи не використовуйте абразивний або розчинний засіб для чищення (абразивні засоби усіх типів, бензин тощо).

Чистка колектора не потрібна. Сонячні колектори забруднюються так само, як і мансардні вікна. Тим не менш, вони природнім чином достатньо очищуються дощем.

3.7 Вторинна переробка й утилізація

Ваша геліосистема більшою частиною складається з матеріалів, які можна піддати повторній обробці.

3.7.1 Прилад

Блок накопичувача auroSTEP plus, також як і все приладдя, не належить до побутового сміття. Простежте за тим, щоб старий прилад і можливо наявне приладдя, були належним чином утилізовані.

3.7.2 Сонячні колектори

Всі сонячні колектори компанії Vaillant GmbH відповідають вимогам німецького екологічного знаку "Блакитний ангел". В зв'язку з цим, ми, як виробники, зобов'язуємось, прийняти назад і піддати вторинній переробці конструктивні елементи, коли прийде час їх утилізації після довгих років надійної служби.

3.7.3 Упаковка

Утилізацію транспортного впакування доручить спеціалізованому підприємству, що встановило прилад.



Вказівка!

Дотримуйтесь встановлених законом діючих внутрішньодержавних приписів.

3.8 Поради щодо економії енергії

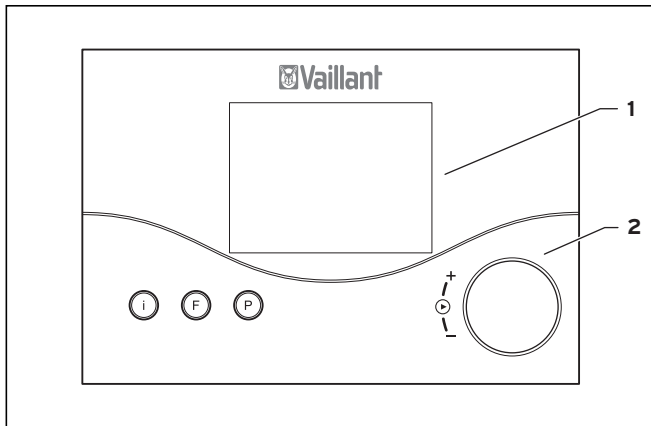
Свідоме ставлення до води

Свідоме ставлення до води може значно знизити витрати. Наприклад, прийняття душу замість прийняття ванни: У той час як при прийманні ванни витрачається близько 150 літрів води, сучасний оснащений арматурами, що заощаджують воду, душ дозволяє використовувати лише близько третини цієї кількості води.

Крім того: Водяний кран, що підтікає, веде до марнотратної витрати близько 2000 літрів, а нещільний зливний бачок - до 4000 літрів води в рік. Порівняно з цим нове ущільнення коштує тільки декілька євроцентів.

4 Управління

4.1 Огляд елементів управління



Мал. 4.1 Елементи управління

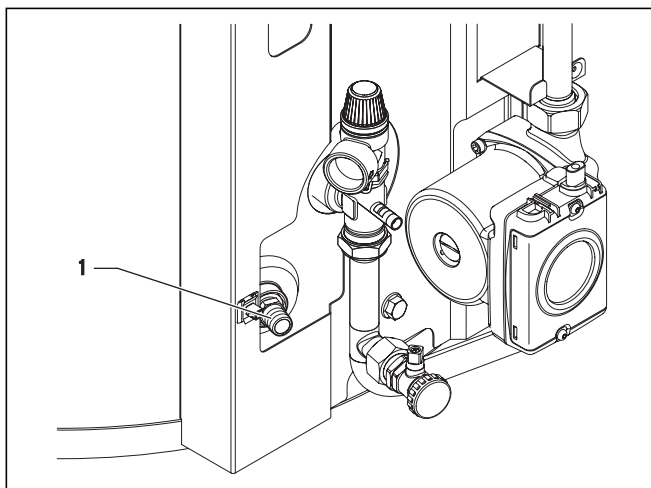
Пояснення:

- 1 Дисплей
- 2 Задатчик (поворот і натискання)
- i Кнопка довідки
- F Кнопка Спеціальні функції
- P Кнопка програмування

4.2 Заходи перед введенням в експлуатацію

При введенні у експлуатацію блока накопичувача (наприклад, після вимикання та спорожнення через тривалу відсутність) дійте наступним чином:

- Перед першим нагрівом відкрийте точку розбору гарячої води, щоб перевірити, чи заповнено резервуар водою, і чи не закрито запірний пристрій у лінії підведення холодної води.



Мал. 4.2 Вентиль спорожнення накопичувача питної води

- Якщо з точки розбору гарячої води не йде вода, переконайтеся, що вентиль спорожнення (1) на накопичувальному резервуарі закритий, а потім відкрийте запірний пристрій у лінії підведення холодної води.
- Відкрийте точку розбору гарячої води та випустіть повітря з трубопроводу тих пір, поки не піде вода без бульбашок.



Вказівка!

При можливій негерметичності в зоні лінії гарячої води між приладом і водорозбірними точками негайно закрийте запірний пристрій у лінії підведення холодної води, який повинен бути встановлений монтажним підприємством. Доручіть спеціалізованому підприємству усунути негерметичність.

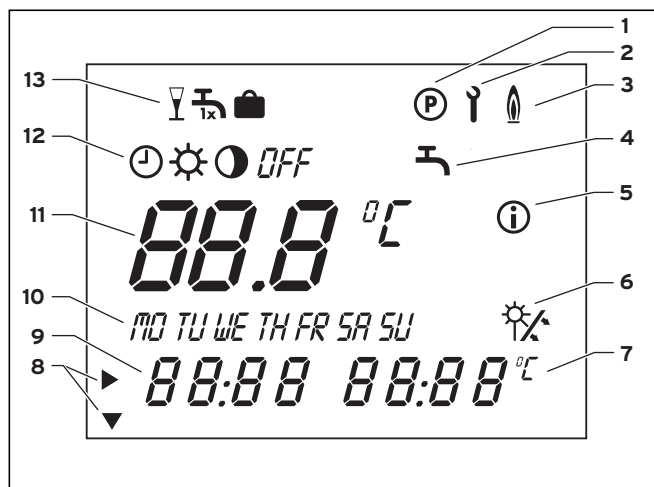
4.3 Уведення до експлуатації

- Увімкніть геліосистему autoSTEP plus увімкнувши на розподільному пристрої (наприклад, запобіжник або силовий перемикач), монтованому на місці вашим спеціалістом, подачу струму до системи та обравши один з режимів роботи ☉, ⚙️ або ⚙️ (див. розділ 4.3.4).
- Якщо подача струму відсутня більше 30 хвилин, вводяться поточна дата та час.

4.3.1 Управління діями оператора

Регулятор оснащено дисплеєм, який складається з символів, та сконструйовано відповідно до концепції управління Vaillant "оберни та натисни". Можна натиснути на задатчик, таким чином щоб відображалися різні значення. Обертанням задатчика можна змінити відображене значення. Трьома кнопками вибору ви потрапляєте на наступний експлуатаційний та індикаційний рівні.

4.3.2 Огляд дисплея



Мал. 4.3 Дисплей

Пояснення

- 1 Рівень програмування
- 2 Сервісний/діагностичний рівень
- 3 Підігрів
- 4 Програмування таймеру
- 5 Довідковий рівень
- 6 Отримання сонячної енергії (блимає при отриманні сонячної енергії)
- 7 Одиниці виміру
- 8 Курсор
- 9 Багатофункціональна індикація
- 10 Дні тижня
- 11 Задане/Фактичне значення
- 12 Режими роботи
- 13 Спеціальні функції

Значення символів на дисплеї

Програмування таймеру:

Програмування таймеру функції підігріву:

Режими роботи:

- Функція підігріву з таймером
- Функція підігріву перебуває в стані готовності.
- Підігрів відсутній

OFF Відсутній запуск насосу колектору,
Підігрів відсутній

Вказівка!

Режим експлуатації завжди відображається в комбінації з або . Таким чином відображається, чи додаткове нагрівання готове під час часової програми чи ні.

Особливі функції:

- Вечірка
- Одноразовий підігрів
- Функція "Відпустка"

4.3.3 Види дисплеїв

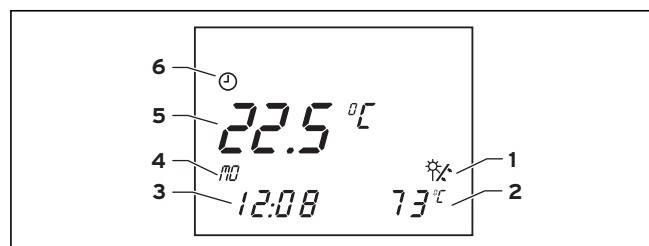
Меню має 4 різні рівні:

- Основний експлуатаційний рівень
- Довідковий рівень
- Особливі функції
- Рівень програмування

Додатково існує рівень сервісу/діагностика та рівень спеціаліста. Ці рівні призначені лише для спеціалістів. Якщо ви, помилково натиснувши на клавіші вибору, потрапили на один з цих рівні, ні в якому разі не регулюйте там значення! При потраплянні у ці рівні вихід з них здійснюється натисканням кнопки програмування P. Індикація перемикається знову на основний експлуатаційний рівень.

Дисплей основного експлуатаційного рівня

Коли ви вмикаєте прилад, спочатку з'являється основний експлуатаційний рівень. Налаштування та зміни значень описані у розділі 4.3.4.



Мал. 4.4 Дисплей основного експлуатаційного рівня

Пояснення

- 1 Індикація отримання сонячної енергії (насос колектора працює)
- 2 Фактична температура колектора
- 3 Фактичний час
- 4 Поточний день тижня
- 5 Фактична температура (обертанням задатчика можна запитати та відрегулювати задану температуру.)
- 6 Поточний режим роботи

Дисплей інформаційного рівня

Якщо Ви натиснете кнопку довідки, то потрапите в довідковий рівень. Спочатку з'являється зображена внизу індикація. Ви можете викликати додаткову інформацію, повторно натиснувши на кнопку Інформація (див. розділ 4.3.5). Відповідно викликана інформація відображається на дисплеї протягом прибл. п'яти секунд, потім індикація знову перемикається на основний експлуатаційний рівень.



Мал. 4.5 Дисплей довідкового рівня

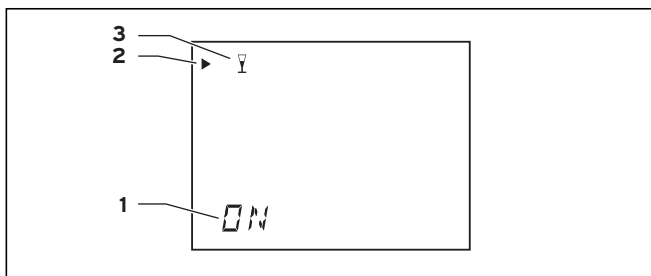
Пояснення

- 1 Довідковий рівень
- 2 Індикація отримання сонячної енергії (насос колектора працює)
- 3 Задана температура у накопичувачі

Дисплей особливих функцій

Ви потрапляєте на рівень особливих функцій Вечірка, Одноразове нагрівання та функція Відпустка натисканням кнопки F. Приблизно через десять секунд активується обрана функція, а індикація знову перемикається на основний експлуатаційний рівень.

Процес активування окремих особливих функцій описаний у розділі 4.3.7.



Мал. 4.6 Дисплей особливих функцій

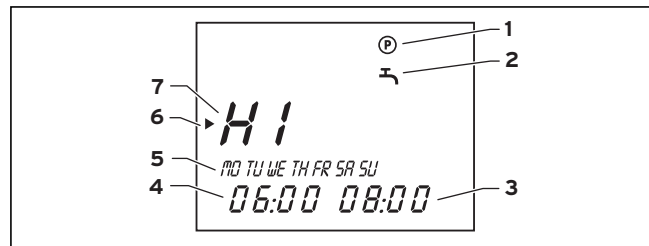
Пояснення

- 1 Особлива функція активована
- 2 Курсор (відмічає обрану особливу функцію)
- 3 Символ обраної особливої функції

Дисплей рівня програмування

Ви потрапляєте на рівень для програмування часу перемикавання регулятора натисканням кнопки програмування P. Тут для підігріву накопичувача можна налаштувати таймер (див. розділ 4.3.6).

Якщо Ви натиснете кнопку програмування, індикація повернеться на основний експлуатаційний рівень.



Мал. 4.7 Дисплей рівня програмування

Пояснення

- 1 Рівень програмування
- 2 Таймер для підігріву сонячного водонагрівача
- 3 Час закінчення
- 4 Час початку
- 5 День тижня або блок днів тижня
- 6 Курсор (відмічає значення, яке буде змінено)
- 7 Вікно часу

4.3.4 Основний експлуатаційний рівень

На основному експлуатаційному рівні можна налаштувати:

- Задане значення температури у накопичувачі (температура вимикання підігріву нагрівача)
- Режим роботи
- Поточний день тижня
- Фактичний час

Вказівка!

Будь ласка, зверніть увагу, що тут налаштовується лише задана температура для підігріву опалювальним приладом - фактичне значення температури у водонагрівачі може бути явно вище! Налаштування максимальної температури у водонагрівачі пояснюється у посібнику з установки та технічного обслуговування.

Відповідно викликані налаштування відображаються на дисплеї протягом прибіл. п'яти секунд, потім індикація знову перемикається на основний експлуатаційний рівень. До завершення п'яти секунд натисніть на задатчик, щоб перейти до наступного значення налаштування.

Дисплей	Необхідні кроки
	Оберніть задатчик - курсор через 3 секунди виділяє індикацію температури, що додатково блимає. Обертанням задатчика виберіть задане значення температури у накопичувачі.
	Натисніть на задатчик - курсором відмічаються режими роботи. Встановлений режим роботи блимає. Обертанням задатчика виберіть час режим роботи.
	Натисніть на задатчик - курсором відмічаються дні тижня. Встановлений день тижня блимає. Обертанням задатчика виберіть поточний день тижня.
	Натисніть на задатчик - курсором відмічається індикація годин або хвилин. Обертанням задатчика виберіть поточний час.

Таб. 4.1 Налаштування на основному експлуатаційному рівні

4.3.5 Довідковий рівень

Ви можете викликати налаштовані значення одне за одним, повторно натиснувши на кнопку Інформація. Відповідно викликана інформація відображається на дисплеї протягом прибіл. п'яти секунд, потім індикація знову перемикається на основний експлуатаційний рівень.

Дисплей	Налаштування
	Задане значення температури у накопичувачі
	Температура на щупі накопичувача 1 (верхній щуп накопичувача)
	Температура на щупі накопичувача 2 (нижній щуп накопичувача)
	Температура на щупі колектора 1
	Таймер вікна опалення 1: Час розблокування для підігріву, напр., по понеділкам з 6:00 до 8:00

Таб. 4.2 Значення налаштування та роботи

Залежно від того, скільки таймерів ви налаштували, тут відображаються ще й інші (див. розділ 4.3.7).

4.3.6 Рівень програмування

Для підігріву сонячного накопичувача можна на день налаштувати таймер максимум з трьома часовими вікнами. Регулятор оснащено основною програмою, яку ви можете адаптувати до власних потреб.

День	H1		H2		H3	
	Час початку	Час закінчення	Час початку	Час закінчення	Час початку	Час закінчення
MO	6:00	22:00	-	-	-	-
TU	6:00	22:00	-	-	-	-
WE	6:00	22:00	-	-	-	-
TH	6:00	22:00	-	-	-	-
FR	6:00	22:00	-	-	-	-
SA	6:00	22:00	-	-	-	-
SU	6:00	22:00	-	-	-	-

Таб. 4.3 Основна програма додаткового нагрівання

4 Управління

Налаштування бажаного часу здійснюється в чотири етапи:

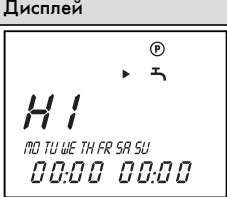
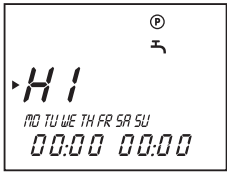


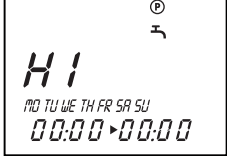
1. Обрати часове вікно
2. Вибрати день тижня або блок тижня
3. Визначити час початку
4. Визначити час закінчення.

Ви можете встановити до трьох вікон часу на день, які не повинні перетинатися в часі.

Ви можете видалити вікна часу, для цього налаштуйте однаковий час початку та закінчення. При зміні вікна часу лише для одного блоку тижня для інших днів залишається відповідно налаштований час. Цей час необхідно потім окремо редагувати або видалити.


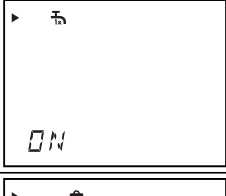

Приклад: Якщо змінити основну програму Н1 на MO-FR з 12:00 до 22:00, тоді вікно часу Н1 для SA та SU залишається налаштованим на період з 6:00 до 22:00.

У наступній таблиці для ясності ще раз представлені окремі кроки:

Дисплей	Необхідні кроки
	Натиснути на кнопку програмування P Обертати задатчик, поки не з'явиться символ водопровідного крану.
	Натисніть на задатчик - курсор виділяє значення, яке змінюється (N1), що додатково блимає. Обертанням задатчика виберіть потрібне вікно часу. Регульоване значення: N1, N2, N3
	Натисніть на задатчик - курсор виділяє індикацію блоку дня тижня, що додатково блимає. Обертанням задатчика виберіть програму блоку або окремих днів тижня. Регульоване значення: (MO-SU); (MO-FR); (SA-SU); (MO); (TU); (WE); (TH); (FR); (SA); (SU)
	Натисніть на задатчик - курсор виділяє час запуску, індикація годин блимає. Обертанням задатчика виберіть час початку. Для налаштування хвилин натисніть на задатчик ще раз.
	Натисніть на задатчик - курсор виділяє час завершення, індикація годин блимає. Обертанням задатчика виберіть час закінчення. Для налаштування хвилин знову натисніть на задатчик.

Таб. 4.4 Налаштування вікна часу

4.3.7 Спеціальні функції

Дисплей	Необхідні кроки
	Функція "Вечірка" Натисніть один раз на кнопку Спеціальна функція - на дисплеї приблизно на 10 секунд заблимає символ вечірки, після цього функція активована. Деактивація функції здійснюється автоматично по досягненні наступного вікна підігріву. Якщо Ви хочете деактивувати функцію раніше, Вам треба лише обрати нову функцію. Активація функції може виконуватися тільки в режимі роботи ☺.
	Одноразовий підігрів Натисніть двічі на кнопку Спеціальна функція - на дисплеї приблизно на десять секунд заблимає символ одноразового підігріву, після цього функція активована. Якщо Ви хочете деактивувати функцію раніше, Вам треба лише обрати нову функцію.
	Функція "Відпустка" Натисніть тричі на кнопку Спеціальна функція - на дисплеї приблизно на десять секунд заблимає символ Функції Відпустка, і можна за допомогою задатчика налаштувати число днів відпустки. Після цього функція активована на налаштований час. Якщо Ви хочете деактивувати функцію раніше, Вам треба лише обрати нову функцію. Якщо активована функція захисту від legionel, то вона виконується в останній день відпустки.

Таб. 4.5 Активація спеціальних функцій

4.4 Повідомлення про помилку

Регулятор для сонячних систем при наявності пошкоджень температурних щупів відображає повідомлення про помилки на основному експлуатаційному рівні.

При введенні приладу у експлуатацію, наприклад, після вимикання та повторного вмикання підведення струму, завжди визначається конфігурація щупа. Залежно від встановленої гідравлічної схеми регулятор розпізнає, чи наявний щуп, чи цей щуп не потрібен для експлуатації.



Увага!

Небезпека пошкоджень через неправильно виконане обслуговування!

У результаті неправильного виконання ремонту та обслуговування прилад може пошкодитися.

Ніколи не намагайтеся самостійно виконати роботи з техобслуговування або ремонтні роботи на своєму приладі. Доручіть виконання цих робіт акредитованому спеціалізованому підприємству. Ми рекомендуємо для цього укласти договір про техобслуговування вашої сонячної установки з акредитованим спеціалізованим підприємством.

У наступній таблиці пояснено значення повідомлень.

Дисплей	Повідомлення/значення повідомлення
	Помилка щупа колектора 1 Ця помилка виникає, якщо підключений щуп пошкоджено, або щуп відсутній.
	Помилка щупа накопичувача 1 Ця помилка виникає, якщо підключений щуп пошкоджено.
	Помилка щупа накопичувача 2 Ця помилка виникає, якщо підключений щуп пошкоджено, або щуп відсутній.
	Помилка блокування Захисна функція: Насос колектора вимикається, якщо температура на щупі накопичувача 2 занадто висока.

Таб. 4.6 Повідомлення про помилки

4.5 Усунення неполадок



Вказівка!

При наявності негерметичності у водопроводах між накопичувачем та водопровідним краном закрийте, будь ласка, запірний вентиль холодної води на накопичувачі. У протилежному випадку це може призвести до пошкоджень, викликаних водою.

Доручіть спеціалізованому підприємству усунути негерметичність.

Запірний вентиль холодної води знаходиться у трубному з'єднанні патрубку побутової води з накопичувачем (патрубок холодної води) безпосередньо поруч з накопичувачем.

Що робити, якщо...	усунення
з установки капає рідина?	По можливості зібрати (у відро), подзвонити у спеціалізоване підприємство.
з запобіжного клапану у водопроводі питної води виходить рідина або пара?	Подзвонити у спеціалізоване підприємство
на регуляторі з'явилася індикація "Несправність щупа" або "Розрив кабеля"?	Подзвонити у спеціалізоване підприємство
був зруйнований диск плоского колектора?	Не торкатися внутрішньої конструкції колектора. Подзвонити у спеціалізоване підприємство
накопичувач постачає недостатньо гарячої води?	Перевірити, чи правильно налаштована на регуляторі температура накопичувача у стані готовності (рекомендовано прибл. 60 °C). Перевірити налаштування термостатного змішувача гарячої води (рекомендовано прибл. 60 °C). Якщо налаштування правильні, то, можливо, у накопичувачі утворився накип. Тоді: Подзвонити у спеціалізоване підприємство

Таб. 4.7 Усунення неполадок



Небезпека!

Небезпека для життя у випадку самостійного ремонту.

Некваліфіковано виконані роботи на геліоустановці можуть становити небезпеку для здоров'я та життя. Ніколи не намагайтеся самостійно усунути збої геліосистеми. Будь ласка, проконсультуйтеся при збоях зі своїм спеціалізованим підприємством.

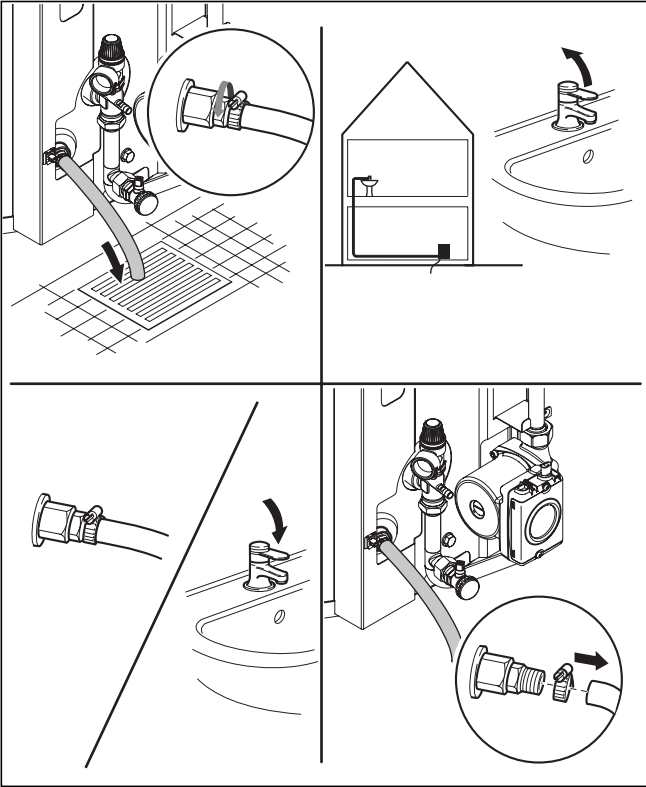
4.6 Вивід з експлуатації

- На основному експлуатаційному рівні оберіть режим роботи **OFF** (див. розділ 4.3.4). При виведенні з експлуатації під час холодної пори року також враховувати інформацію з захисту від замерзання (див. розділ 4.7).

4.7 Морозозахист

Якщо ваш блок накопичувача вже встановлено у незахищеному від морозу та неопалюваному приміщенні, взимку існує небезпека замерзання. В такому випадку спорожніть водонагрівач.

- Виведіть блок водонагрівача з експлуатації, як описано в розділі 4.6.
- Закрийте запірний пристрій на лінії холодної води водонагрівача.



Мал. 4.8 Спорожнення водонагрівача

- Закріпіть відповідний шланг на вентилі спустошення водонагрівача (див. мал. 4.8).
- Виведіть вільний кінець шланга у відповідне місце зливу.
- Відкрийте клапан спорожнення.
- Відкрийте точку розбору гарячої води, яка розташована вище інших, для заповнення та остаточного спорожнення водопроводу.



Небезпечно!

Небезпека одержання опіків.

Температура на виході клапану спорожнення auroSTEP plus може сягати 80 °С.

Не торкайтеся води, що витікає.

- Після того як вода витекла повністю, знову закрийте клапан спорожнення та точку розбору гарячої води.
- Зніміть шланг з вентиля спорожнення.

4.8 Техобслуговування й служба технічної підтримки

Умовою тривалої готовності до експлуатації, надійності, а також довгого терміну служби є регулярне проведення оглядів/техобслуговування геліосистеми auroSTEP plus фахівцем.



Увага!

Небезпека пошкоджень через неправильно виконане обслуговування!

У результаті неправильного виконання ремонту та обслуговування прилад може пошкодитися.

Ніколи не намагайтеся самостійно виконати роботи з техобслуговування або ремонтні роботи на своєму приладі. Доручіть виконання цих робіт акредитованому спеціалізованому підприємству. Ми рекомендуємо для цього укласти договір про техобслуговування вашої сонячної установки з акредитованим спеціалізованим підприємством.



Небезпека!

Невиконане техобслуговування може негативно позначитися на експлуатаційній безпеці приладу й призвести до матеріального збитку й травм людей.

Через це продуктивність установки також може стати нижче очікуваної.



Вказівка!

Якщо вода містить багато накипу, рекомендується періодично виконувати усунення накипу

Техобслуговування накопичувача

Як і всі системи, водонагрівача Vaillant також стосується: регулярне виконання оглядів/техобслуговування спеціалістом є найкращою умовою тривалої готовності до експлуатації, надійності та довгого терміну служби.

До обсягу поставки водонагрівача Vaillant входить магнієвий захисний анод. Один раз на рік спеціаліст повинен перевіряти його на зношення у рамках здійснення огляду/технічного обслуговування. При потребі спеціаліст повинен міняти зношений магнієвий анод магнієвим анодом, що є оригінальною запчастиною.

Якщо вода містить багато накипу, рекомендується періодично виконувати усунення накипу. Якщо накопичувач не надає достатню кількість гарячої води, це може вказувати на утворення накипу. Доручіть видалення накипу спеціалісту. Також він визначить відповідні інтервали усунення накипу.

Технічне обслуговування геліоустановки

Перевіряти теплоносій для геліоустановок щорічно. Ця операція є звичайною складовою договору про виконання технічного обслуговування з акредитованим спеціалізованим підприємством.

4.9 Перевірка запобіжного клапану

У лінії підведення холодної води поруч з накопичувачем встановлено запобіжний клапан.

- Регулярно перевіряйте готовність запобіжного клапану до роботи одноразовим відкриванням.

Представительство Vaillant в Украине

Тел.: + 3 044 3791320 ■ Факс: + 3 044 3791325

info@vaillant.ua ■ www.vaillant.ua ■ Горячая Линия, Украина +30800 501 805

0020106232_00 UA 062010 - Можливе внесення змін!